

Cisaille TW Pour décerclage

Code article : 5007CIMG

Descriptif :

- Coupe instantanément tous les feuillards métalliques jusqu'à 19 mm de largeur.



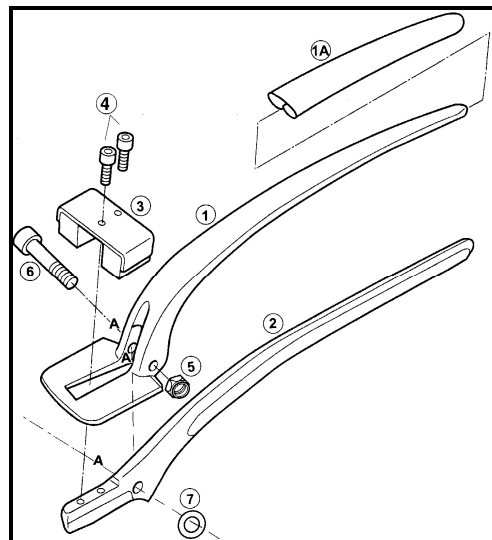
Préconisation d'utilisation :

➤ Cisaille pour le décerclage : Coupe le feuillard sans effort.

➤ Deux gestes suffisent à son utilisation :

- 1- Relever le bras d'articulation : le feuillard bloqué, est cisailé instantanément.
- 2- Abaisser : le feuillard est relâché, inerte

VUE ECLATEE



401125