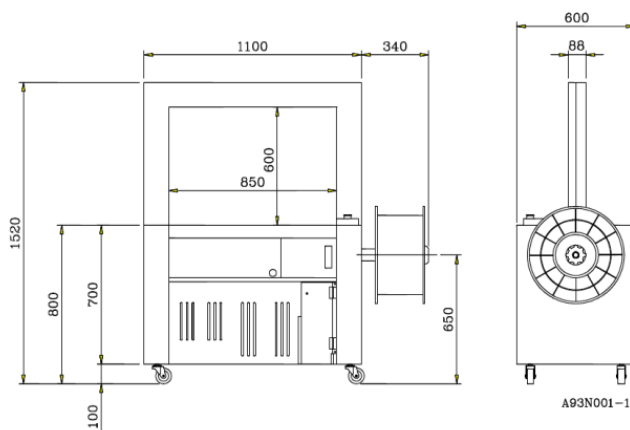


MACHINE A CERCLER AUTOMATIQUE CPA600 A93N " 5517CPA6 "

Machine à cercler automatique pour feuilard polypropylène

- Cercle rapidement et facilement les colis.
- Simple à utiliser et fonctionnelle, elle peut s'intégrer dans une ligne d'emballages
- Différentes hauteurs d'arches.



Principales caractéristiques :

- Dimensions du feuilard PP préconisé: 12 mm x 0.63 mm
- Dimensions Tunnel standard (autres dimensions d'arches : nous consulter): 850 mm x 600 mm (H)
- Dimensions de la machine: L 1440 mm x l 600 mm x H 1520 mm
- Poids: 228 kgs
- Diamètre mandrin bobine: 200 mm ou 280 mm
- Tension de serrage: 15 kgs - 70 kgs
- Nombre de cerclage: 24 cerclages par minute
- Puissance électrique: 220/230 volts, 50/60 Hz
- Taille mini des colis: 100 mm x H 30 mm
- Taille maxi des colis: selon les limites du tunnel